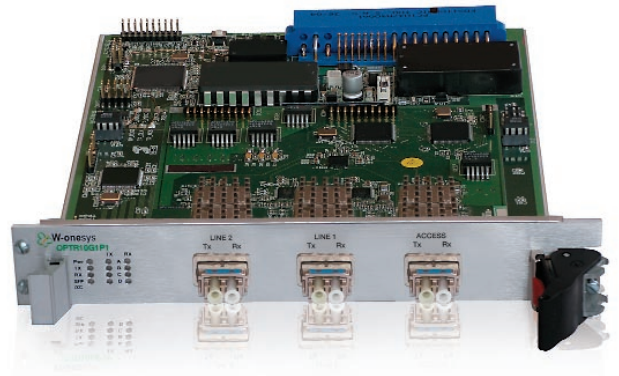
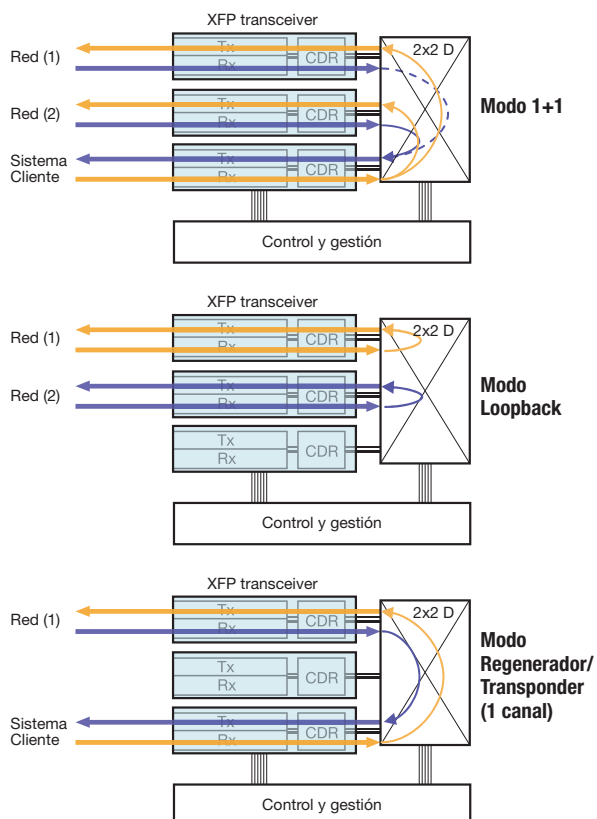


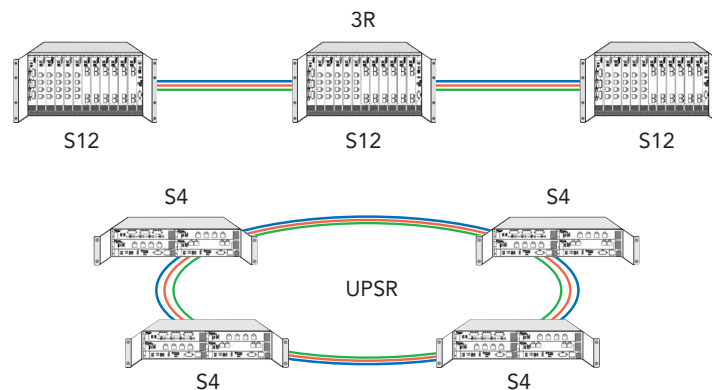
- | **Transponder 3R a 10G**
- | **Matriz dual de conmutación 2x2 embebida**
- | **Distintos modos de funcionamiento**
- | **Escalable**
- | **Tecnología XFP**
- | **Gestión SNMP**
- | **Bajo coste**



Transponder de 3 puertos XFP multiformato de datos a 10G con conmutador electrónico dual 2x2



El módulo OPTR10G1P1 es un transponder 3R que permite la conmutación de hasta 3 señales bidireccionales con un ancho de banda máximo por señal de 11 Gbps. La tarjeta, insertable en chasis tipo Optria S4/S12, está dotada de 3 puertos XFP (Small Form Pluggable) que permiten la inserción de hasta 3 transceivers ópticos de este tipo y una matriz de conmutación electrónica dual (cross point switch) 2x2 que interconecta las 3 señales procedentes de sendos transceivers. Este conmutador electrónico proporciona gran versatilidad al módulo ya que dependiendo de su configuración se obtienen distintos modos de funcionamiento: redundancia de la electrónica 1+1, loopback de la señal en los puertos de línea para chequear un enlace y modo el modo "forward" que permite la implementación de un transponder del tipo convertidor de lambda DWDM o del tipo regenerador de canal. En el modo 1+1, la señal en transmisión (Tx) que entra por un puerto se duplica y se transmite por los dos puertos de línea (habitualmente a longitud de onda DWDM) y la señal en recepción (Rx) se selecciona automáticamente entre las dos posibles señales que llegan a dichos puertos con el criterio de "señal con mejor calidad". Este criterio obedece a dos parámetros: la señal que llega con mayor potencia y la señal con mejor diagrama de ojo. Este modo permite enlaces con topologías punto a punto o anillo con redundancia de electrónica y de camino. Las aplicaciones típicas de este módulo son: convertidor de lambda de canales ópticos a 10G para transporte a longitud de onda DWDM (Gigabit Ethernet, Fibre Channel, STM-64), regeneración de señales y redundancia 1+1 en redes ópticas.



Especificaciones Técnicas

Longitudes de Onda de Operación	Línea	DWDM ITU grid (100 GHz)
	Acceso	850, 1310, 1550 nm
Interfaces SFP	Puerto Línea	Duplex LC/PC
	Puerto Acceso	Duplex LC/PC
Modos de Funcionamiento	Protección	1+1
	Forward	Un convertidor de lambda
	Regeneración	Un canal óptico
Formato de datos	SDH/SONET Networks (3R)	STM-64 / OC-192
	Gigabit Ethernet (3R)	10 Gbps
	Fibre Channel (3R)	10 Gbps
Especificaciones Ópticas por canal Interfaces de Línea	Potencia de salida	-1 a +2 dBm
	Overload	-1 dBm
	Sensibilidad	-16 a -24 dBm
	Relación Extinción (ER)	> 8,3 dB
	Penalización por Dispersión en Tx	< 2 dB (TDP @ 800 ps/nm))
	Generación de jitter en Tx (RMS)	< 0,01
Especificaciones Ópticas por canal Interfaces de acceso (1310 nm)	Potencia de salida	-6 a -1 dBm
	Overload	0 dBm
	Sensibilidad	-10 a -18 dBm
Gestión	SNMP V2.0 , MIB II	
Leds	Alimentación	Estático, verde si activo
	Estado de la Matriz de Conmutación 2x2 D (8 leds)	Dinámico, Verde si activo
	Láser activo	Dinámico, Verde si activo
	Señal detectada	Dinámico, Verde si activo
	Warning en Transmisión	Dinámico, Amarillo si activo
	Warning en Recepción	Dinámico, Amarillo si activo
Especificaciones Eléctricas	Alimentación	-48 Vdc
	Consumo medio	22 W
Mecánica	Chasis Optria S4	4 unidades máximo
	Chasis Optria S12	12 unidades máximo
	Ancho x Alto (unidad)	6 P (montaje en subrack 19") x 4,6 ua
Condiciones Ambientales	Temperatura de operación	0 to 50 °C
	Humedad	0 to 80% sin condensación