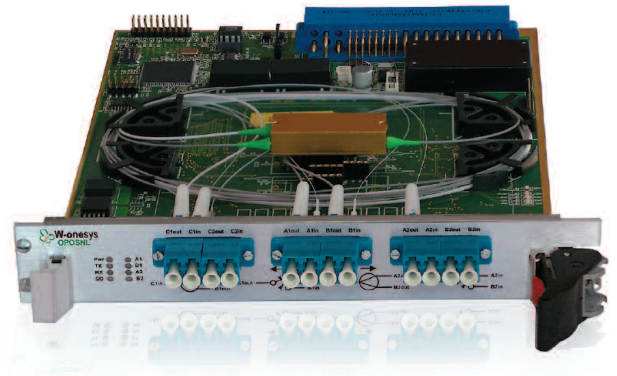
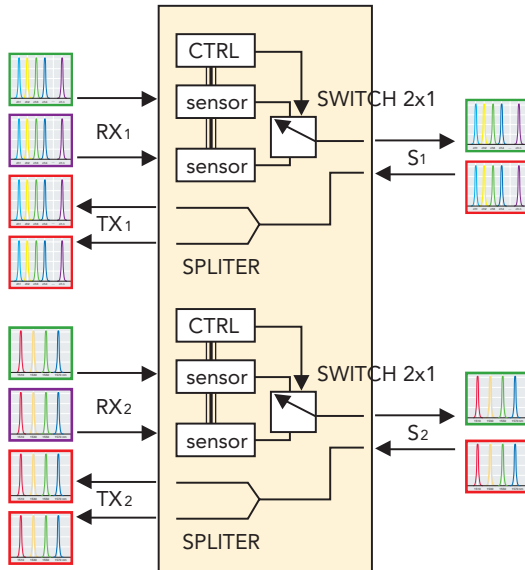


- | **Redundància de camí 1+1**
- | **Fins a 2 commutadors òptics 2x1**
- | **Ampli rang espectral**
- | **Commutació < 20 ms**
- | **Reduïdes pèrdues d'inserció**
- | **Gestió SNMP**
- | **Baix Cost**

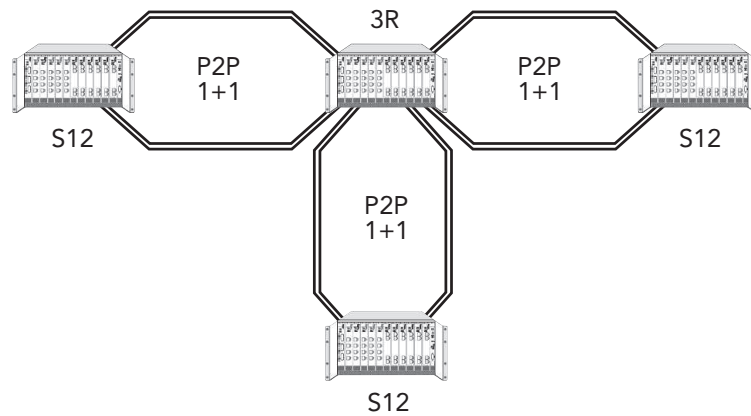


## Commutador Òptic i duplicador de senyal



En enllaços redundants, quan es produeix un trencament o fallada en una fibra òptica, el commutador òptic permet seleccionar automàticament la fibra alternativa en un temps molt breu —menor de 10 ms— i amb molt poques pèrdues d'inserció, el que proporciona una gran fiabilitat a l'enllaç òptic. El mòdul implementa dos commutadors òptics 2x1 i dues duplicadors passius de senyal òptic —splitter de 3 dBs—. Per tant, permet realitzar fins a dos enllaços 1+1 amb redundància de camí. En recepció se selecciona la fibra d'entrada que transporta major potència òptica, i en transmissió es duplica el senyal. El rang d'aplicació del commutador òptic és de tot l'espectre DWDM i CWDM (molt més ampli).

Aplicacions típiques d'aquest equip són la redundància en els anells per a transport de tràfic SDH/SONET, redundància de camí per a aplicacions de disaster recovery en xarxes SAN, redundància de camí per a accés a un Data Storage Center o bé a un servidor de comerç electrònic, on les fallades en el curs de comandes han de ser minimitzades, i, en general, aplicacions en entorns d'alta disponibilitat. El mòdul és una targeta inserible en un xassís Optria S4/S12 i es combina amb altres mòduls, transponders generalment, per a implementar sistemes de transport òptic amb redundància de camí.



Especificacions Tècniques

Temps de commutació	5 – 20 ms	
Rang Espectral (nm)	1.260 – 1630 nm	
Aïllament entre canals (dB)	> 60 dB	
Pèrdues de retorn	> 50 dB	
Pèrdues d'inserció a l'entrada	< 2,5 dB (switch)	
Pèrdues d'inserció a la sortida	< 3.5 (splitter)	
Pèrdues depenents de la Polarització (dB)	< 0,1	
Connectors Òptics	LC/PC, LC/APC	
Commutadors i splitters suportats	2 2x1 switches 2 splitters	
Gestió	SNMP V2.0 , MIB II	
Leds	Alimentació Comunicacions Fibra activa	Verd si actiu Verd si actiu Verd si actiu
Especificacions elèctriques	Alimentació	-48 Vdc
	Consum	2 W
Mecànica	Optria S4	4 cartes màxim
	Optria S12	12 cartes màxim
	Dimensions	6 pasos (en 19" rack) x 4,6 u
Condicions Ambientals	Temperatura d'operació	0 to 70 °C
	Humitat	0 to 80% sense condensació