

Agregat de fins a 8 canals asíncrons

Multirate: GbE, FC, FICON

Sortida SDH: STM-16/64

1+1 output optional

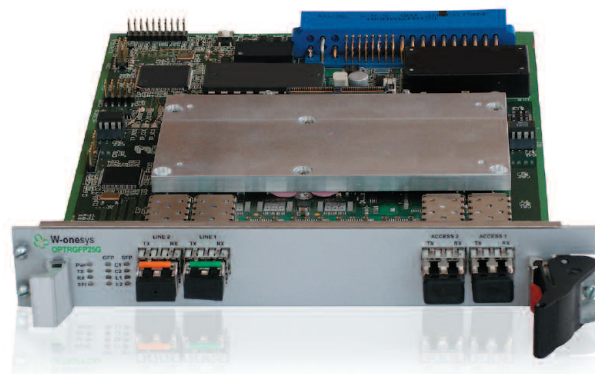
Performance Monitoring

Tecnologia SFP/XFP

Escalable

Gestió SNMP

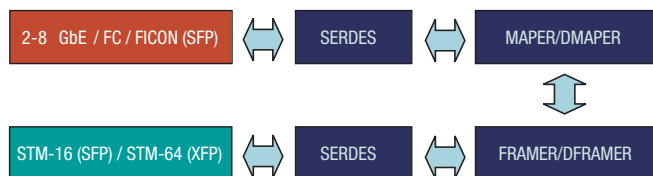
Baix cost



Transponder d'agregat de fins a 8 canals amb sortida STM-16/64

El mòdul OPTRGFP25G permet multiplexar múltiples senyals asíncrons, utilitzant tècniques de concatenació virtual (Virtual Concatenation, VCAT) i Generic Framing Procedure (GFP) per obtenir un senyal síncron SDH. Aquest mòdul optimitza el nombre de lambdes a la xarxa de fibra, reduint-lo i consegüentment redueix el cost per bit transmès.

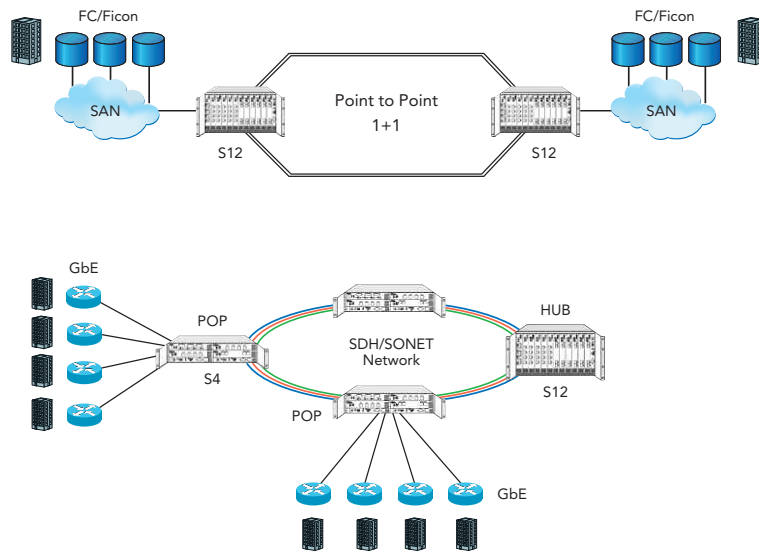
Així mateix, permet desplegaments en xarxa d'accés amb tecnologia de baix cost de tipus Ethernet i l'ingrés en format SDH a la xarxa de planta d'un operador, la qual habitualment està basada en aquesta tecnologia. Una ventatge interessant, és que el fet de que el senyal de sortida sigui del tipus SDH permet avaluar la qualitat del senyal, (QoS) mitjançant els paràmetres típics de performance monitoring: B1, B3, AIS, OOF, LOS, etc...



W-onesys disposa de 2 solucions d'agregat: 2 senyals d'entrada a velocitat màxima de 1,25 Gbps multiplexats a una sortida STM-16 (2,5 G), o bé 8 senyals d'entrada a velocitat màxima de 1,25 Gbps a una sortida STM-64 (10 G). Tant els interfícies d'entrada com els de sortida, estan implementats amb transceivers SFP/XFP que es poden adaptar al format de senyal d'accés (elèctric o òptic a una

longitud d'ona determinada) i de sortida de línia (xWDM). La targeta disposa de 2 sortides del mateix senyal (principal i redundat) amb interfície òptic i un commutador electrònic en recepció, que selecciona el senyal amb millor qualitat i que permet la implementació d'enllaços 1 + 1, tant en topologies punt a punt com en anell.

Les aplicacions principals d'aquest mòdul són el transport òptic a una longitud d'ona CWDM/DWDM de 2 a 8 canals asíncrons, amb un ample de banda màxim de 1,25 Gbps (Gigabit Ethernet, Fibre Channel, FICON) i aplicacions de "Disaster Recovery" interconnectant 2 xarxes SAN (node principal i node redundat).



Especificacions Tècniques

Longituds d'ona d'operació	Línia	CWDM/ DWDM ITU grid (100 GHz espaiament) Banda C i L
	Tributari	850, 1310, 1550 nm
Interfícies XFP	Ports de línia (SFP/XFP)	Duplex LC/PC
	Ports clients (SFP)	Duplex LC/PC, RJ-45
Canals d'entrada	2 i 8	
Màxima velocitat de transmissió (entrada)	1,25 Gbps	
Màxima velocitat de transmissió (sortida)	10 Gbps	
Protocols	Sortida	STM-16 / OC-48 or STM-64 / OC-192
	Entrada	GbE, Fibrechannel, Ficon
Especificacions òptiques pels canals de línia (CWDM/DWDM)	Potència de sortida	0 a +5 dBm
	Overload	- 5 dBm
	Sensibilitat	-20 a -32 dBm
Especificacions òptiques pel canal d'accés (1310 nm)	Potència de sortida	-10 a 0 dBm
	Overload	-5 dBm
	Sensibilitat	-18 a -32 dBm
Gestió	SNMP V2.0 , MIB II	
Leds	Alimentació	Verd si actiu
	Comunicacions	Verd si actiu
	Alarmes i avisos per port (8 leds)	Verd si actiu, avís groc, alarma vermell
Especificacions elèctriques	Alimentació	-48 Vdc
	Consum	15 W
Mecànica	Optria S4	4 cartes màxim
	Optria S12	12 cartes màxim
	Dimensions	6 pasos (en rack 19") x 4,6 u
Condicions ambientals	Temperatura operativa	0 a 70 °C
	Humitat	0 a 80% sense condensació